

**Отвал коммунальный поворотный гидравлический  
для МТЗ**

**ТУ 4835-002-85820710-2008**

Паспорт  
(техническое описание, инструкция по эксплуатации  
и техническому обслуживанию)

## Отвал коммунальный поворотный гидравлический (ОКГ)

(схема сборки для трактора МТЗ)

Отвал коммунальный поворотный гидравлический для МТЗ - 2,2 м

Ширина 2,2 м

Ширина захвата при повороте 25 гр вправо/влево - 1,95 м

Высота 0,85 м

1. Установить на трактор лонжероны 1 (рис.1) при помощи болтов М16\*40.
2. Установить переднюю перекладину 2 (рис. 1).
3. Установить распорку 3 (рис.1).
4. Установить переднюю рамку 4 (рис.1) на лонжероны при помощи пальцев 9.
5. Установить гидроцилиндр 5 (рис.1) в петли передней рамки 4 и передней перекладки 2 при помощи пальцев 8. Соединить гидроцилиндр 5 с гидросистемой трактора при помощи РВД и переходников входящих в ЗИП.
6. Установить отвал 6 (рис.1) на переднюю рамку 4 (рис.1) при помощи пальцев 7.
7. Установить гидроцилиндр 10 в петли передней рамки 4 и ножа 6 при помощи пальцев 11. Соединить гидроцилиндр 11 с гидросистемой трактора при помощи РВД.

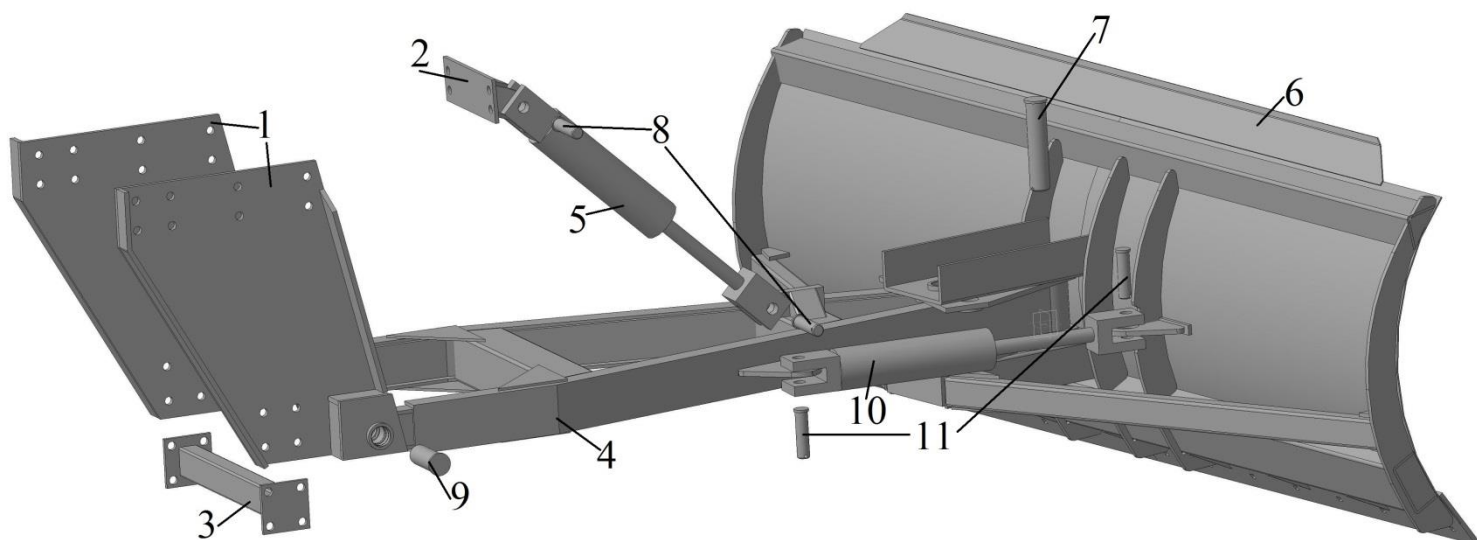


Рисунок 1 – Схема сборки

P.S. Для облегчения сборки рекомендуем осуществить протяжку всех резьбовых соединений только после полной сборки агрегата.

## Условия гарантии

Завод-изготовитель выражает Вам свою признательность за сделанный Вами выбор и гарантирует бесперебойную работу оборудования при соблюдении всех требований по эксплуатации.

По всем вопросам, касающимся гарантийных обязательств, обращайтесь, пожалуйста на завод-изготовитель.

1. Настоящая гарантия действует при соблюдении следующих условий:

Запрещается:

- эксплуатировать неисправный агрегат;
- использовать отвал не по назначению;

2. Условия гарантии не распространяются:

2.1. на агрегаты, получившие повреждения вследствие изменения

покупателем конструкции рабочих органов;

2.2. на агрегаты, получившие повреждения, напрямую не связанные с эксплуатацией отвала.

Завод оставляет за собой право вносить изменения в конструкцию отвала, не описанные в данном ТО и ИЭ.

Дата выпуска \_\_\_\_\_

подпись лиц, ответственных за приемку

М.П.