

Паспорт

Отвал коммунальный механический
(техническое описание, инструкция по эксплуатации
и техническому обслуживанию)

Отвал коммунальный механический поворотный (ОКМ)

Отвал коммунальный поворотный для МТЗ-80,82.

Ширина 2,2 м

Ширина захвата при повороте 25 гр вправо/влево - 1,95 м

Высота 0,85 м

1. Установить на трактор лонжероны №1 (рис.1) при помощи болтов М16*40.
2. Установить переднюю перекладину №2 (рис. 1).
3. Установить распорку №3 (рис.1).
4. Установить переднюю рамку №4 (рис.1) на лонжероны при помощи пальцев.
5. Установить гидроцилиндр №5 (рис.1) в петли передней рамки №4 и передней перекладины №2. Соединить гидроцилиндр №5 с гидросистемой трактора при помощи РВД и переходников входящих в ЗИП.
7. Установить отвал №6 (рис.1) на переднюю рамку №4 (рис.1) при помощи пальцев в нужное для вас положение (поворот ножа осуществляется направо/налево на 25 градусов относительно оси движения трактора).

P.S. Для облегчения сборки рекомендуем осуществить протяжку всех резьбовых соединений только после полной сборки агрегата.

Описанные ниже возможности оборудования могут использоваться потребителем применительно к конкретным условиям, в зависимости от грунта, материала, дальности переезда и т.п.

Перед началом работы изучить фронт предстоящих работ, вид материала, подлежащего уборке, подъезды, состояние грунта на месте работы. Изучение всех факторов, оказывающих влияние на работу оборудования, поможет Вам добиться максимальной эффективности использования оборудования.

Меры безопасности

Агрегатируйте оборудование только с тракторами, указанными в настоящем ТО. Сборку и навеску оборудования производите в соответствии с настоящим ТО в той же последовательности.

При работе агрегата выполняйте все правила по технике безопасности, изложенные в техническом описании и инструкции по эксплуатации трактора.

При движении машины в рабочем положении не превышайте скорость — 7 км/ч. Не двигайтесь со скоростью более 5 км/ч по участкам дорог, имеющим боковой склон 25 градусов, большие неровности и крутые повороты.

При длительной остановке не оставляйте рабочие органы в поднятом положении. Монтаж и ремонтные работы производите при опущенных рабочих органах.

Техническое обслуживание

При использовании оборудования устанавливаются следующие виды технического обслуживания:

- ежесменное (ЕТО) через 10 часов (после смены);
- первое техническое обслуживание (ТО-1) через 100 ч.

В зависимости от условия работы оборудования допускается отклонение от установленных сроков проведения ТО-1 в пределах 10 процентов.

Недостатки, обнаруженные при проведении технического обслуживания, должны быть устранены.

Содержание работ, и методика их проведения	Технические требования	Приборы, инструменты, приспособления, материалы для выполнения работ
--	------------------------	--

Ежесменное техническое обслуживание (ЕТО)

Очистить оборудование

от грязи, остатков массы и

-

Скребок, ведро, ветошь.

проверьте его состояние.

Первое техническое обслуживание (ТО-1)

Выполните операции ЕТО.

Смазка пальцев и

-

Литол 24

шарнирных соединений

Техническое обслуживание в период длительного хранения проводится через каждые два месяца при хранении в закрытом помещении, ежемесячно при хранении на открытых площадках и под навесом.

Гарантийные условия:

Завод-изготовитель выражает Вам свою признательность за сделанный Вами выбор и гарантирует бесперебойную работу оборудования при соблюдении всех требований по эксплуатации.

По всем вопросам, касающимся гарантийных обязательств, обращайтесь, пожалуйста на завод-изготовитель.

Условия гарантии:

1. Настоящая гарантия действует при соблюдении следующих условий:

Запрещается: 1.1. эксплуатировать неисправный агрегат;

использовать агрегат не по назначению;

использовать агрегат в условиях, не указанных в данном ТО;

2. Условия гарантии не распространяются:

2.1. на агрегаты, получившие повреждения вследствие изменения покупателем конструкции рабочих органов;

2.2. на агрегаты, получившие повреждения, напрямую не связанные с эксплуатацией агрегата.

Завод оставляет за собой право вносить изменения в конструкцию агрегата, не описанные в данном ТО и ИЭ.

Дата выпуска _____

подпись лиц, ответственных за приемку

М.П.

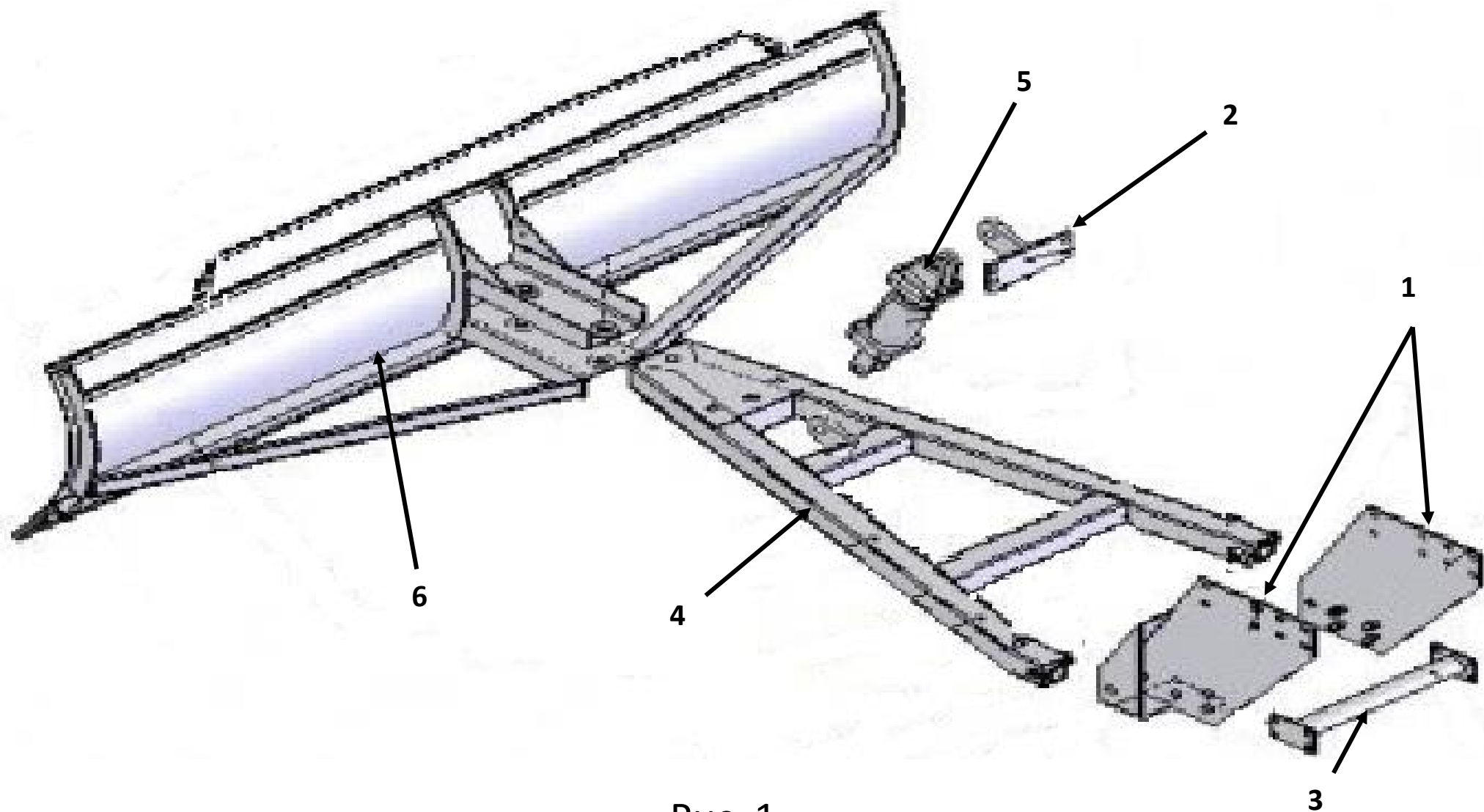


Рис. 1