

## ПОРЯДОК СБОРКИ ОТВАЛ БУЛЬДОЗЕРНЫЙ ПРЯМОЙ

---

1. Установить на трактор лонжероны 5 (рис.1) при помощи болтов М16\*40.
2. Установить переднюю перекладину 8 (рис.1).
3. Установить распорку 4 (рис.1).
4. Установить отвал 1 (рис.1) несущими кронштейнами 2 (рис.1) в проушины лонжерона при помощи пальцев.
5. Установить гидроцилиндр 3 (рис.1) в петли отвала 1 и передней перекладины 8. Соединить гидроцилиндр 3 с гидросистемой трактора при помощи РВД и переходников, входящих в ЗИП.
6. Для облегчения сборки рекомендуем осуществить протяжку всех резьбовых соединений только после полной сборки агрегата.

Схема сборки

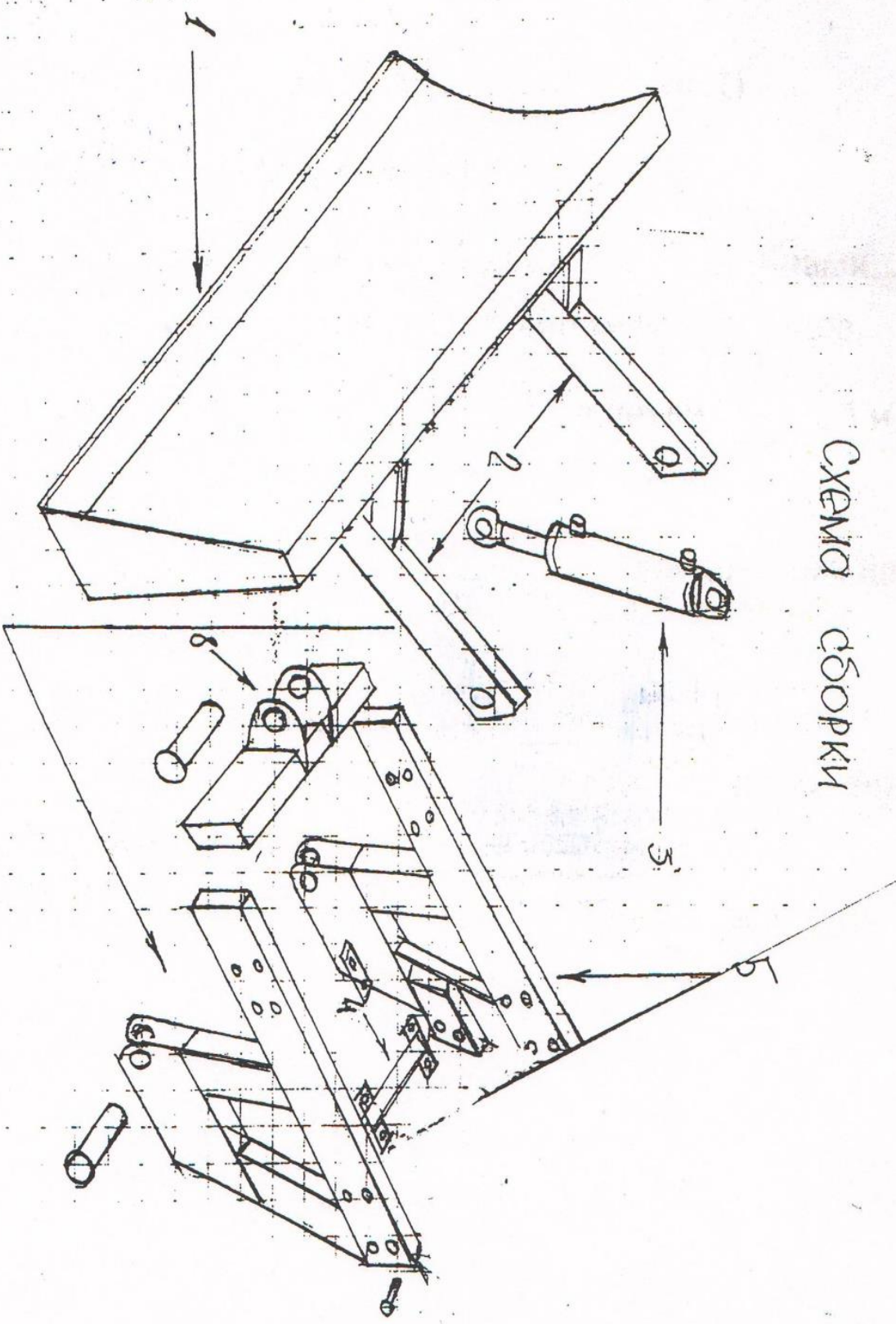


Рис. 1.