

Паспорт

**Отвал бульдозерный поворотный
механический**

**(техническое описание, инструкция по эксплуатации
и техническому обслуживанию)**

Отвал бульдозерный поворотный

(схема сборки для трактора МТЗ)

Отвал бульдозерный поворотный МТЗ ОБПМ 2.5 м

Ширина 2,5 м ОБПМ 2.5 г

Ширина захвата при повороте 25 гр вправо 2,15 м

Высота 0,65 м

1. Установить на трактор лонжероны №6 (рис.1) при помощи болтов М16*40.
2. Установить переднюю перекладину №5 (рис. 1).
3. Установить распорку №7 (рис.1).
4. Установить усилители №8 (рис.1) одной стороной на лонжероны, другой стороной на корпус полуоси заднего моста трактора при помощи шпилек №9 (рис.1).
5. Установить переднюю рамку №4 (рис.1) на лонжероны при помощи пальцев.
6. Установить гидроцилиндр №3 (рис.1) в петли передней рамки №4 и передней перекладины №5. Соединить гидроцилиндр №3 с гидросистемой трактора при помощи РВД и переходников входящих в ЗИП.
7. Установить отвал №1 (рис.1) на переднюю рамку №4 (рис.1) при помощи пальцев №2 (рис.1) в нужное для вас положение (поворот ножа осуществляется направо на 25 градусов относительно оси движения трактора).

P.S. Для облегчения сборки рекомендуем осуществить протяжку всех резьбовых соединений только после полной сборки агрегата.

Дата выпуска _____

М.П.

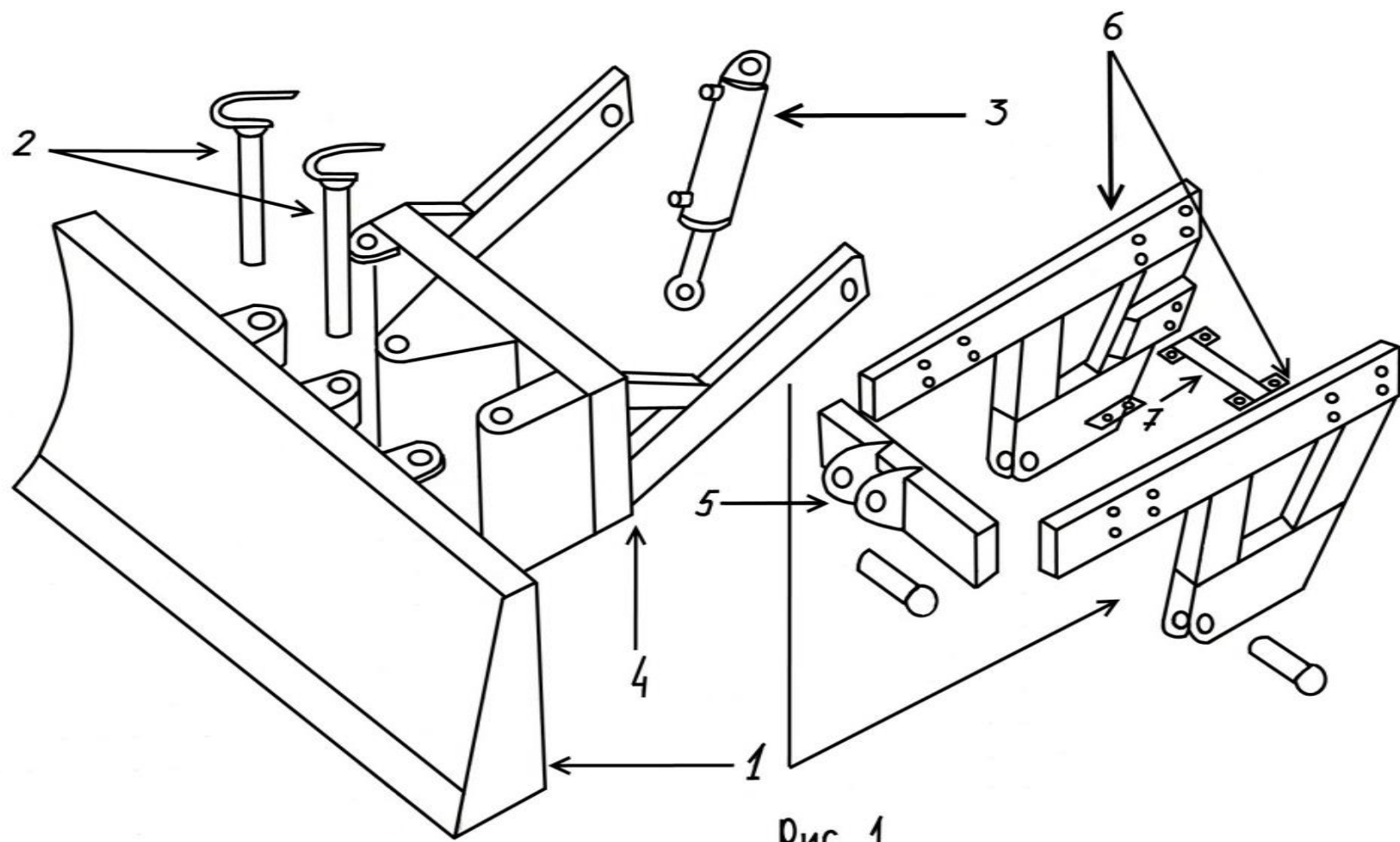


Рис. 1.